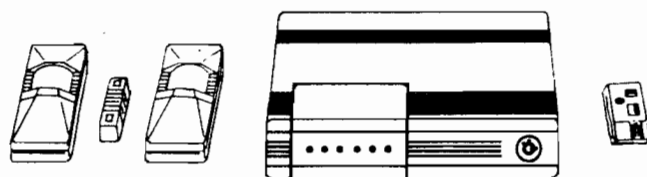


GRIPO TRÅDLØS ALARM HA-50

**NEM AT MONTERE
DRIFTSSIKKER & PÅLIDELIG
HAR ALLE UDBYGNINGSMULIGHEDER**



**DANMARKS MEST SOLGTE
TRÅDLØSE TYVERIALARM**

MNP A/S

BIRKEVANG 34 3500 VÆRLØSE

Tlf: 44 44 54 80 Fax: 44 44 54 20

1500

Indhold

Introduktion.....	side 3
Hovedstation.....	side 4 - 9
Fjernbetjening.....	side 9 - 11
Magnetsensor.....	side 11 - 14
Rumsøger.....	side 14 -17
Vigtig information.....	side 18
Gode råd.....	side 18 -19
Garanti.....	side 19

Introduktion

Tillykke med det nye trådløse alarmsystem fra Gripo, som er et af markedets mest sikre, brugervenlige og avancerede alarmsystemer.

Gripo HA-50 er nemlig designet til, at sikre såvel private hjem som virksomheder.

Nemt at installere - helt uden udgifter til håndværkere, installatører m.v.

Gripo HA-50 er iøvrigt forberedt for fremtiden, idet systemet kan udbygges med en lang række ekstra enheder, fra det store tilbehørsprogram-og således vokse med Deres behov. Således at behovet for sikkerhed fuldt ud kan tilfredsstilles langt ind i det næste århundrede.

Dette Gripo HA-50 er et grund sæt, der består af:

- A: HA-50 Hovedstation
 - B: HA-50 R Fjernbetjening
 - C: HA-50 M Magnetsensor
 - D: HA-50 P Passiv infrarød rumsøger
- Endvidere medfølger der Strømforsyning + 2 nøgler

Således monteres og anvendes GRIPO HA-50 Trådløst alarmsystem. Godkendt af P & T tilladelses nr. ALR-9009

Hovedstationen:

Placering.

Hovedstationen placeres skjult, men centralt indenfor det alarmbeskyttede område. Den kan enten placeres hængende på væggen eller stående på en hylde.

Lysdiodepanelet kan drejes 90 grader, ved at trække lidt ud idet, og derefter dreje det.

Tænk på at hovedstationen skal være svær at opdage/sabotere for en indbrudstyv. Alligevel skal den placeres tæt ved en stikkontakt,

Vi anbefaler, at man tilslutter 2 stk ekstra sirener enten 2 stk indendørs eller 1 udendørs og 1 udendørs.

Udendørs sirenerne placeres så højt som muligt, f.eks. bag et ventilationsgitter eller under tagrenden.

Indendørs sirenen placeres på et sted så den er svær at sabotere, og så den ikke afslører, hvor hovedstationen er placeret.

Ønskes det kan hovedstationen indbyggede sirene sættes ud af funktion. Dette bør dog gøres på vort serviceværksted.

Der kan også tilsluttes et trådløst adgangstastatur.

Kontrollér altid at radiosignalerne fra hver sender kan nå hovedstationen. Dette gøres nemmest ved at holde fjernbetjeningen akkurat lige der hvor rumføler og magnetsensor, røgalarm el. tastatur ønskes placeret, tryk på panikknappen på fjernbetjeningen, hvis signalet går til hovedstationen vil rumføler el. lign. også gøre det.

Skru bagsiden af hovedstationen af. se fig 1 & 2 side 6

Huskode.

Kodekontakter 1-8.

Begynd med at vælge en privat huskode, som indstilles på det fastsiddende kodepanel(se fig. 1 side 6). Det er vigtigt at vælge sin egen huskode, da alle komponenter og tilbehør ved levering har samme kode. Nøjagtig den samme nu valgte huskode skal senere programmeres i samtlige tilbehør, som tilsluttes hovedstationen.

Alarmsignalets længde.

Ved hjælp af en lille skruetrækker kan man dreje på knappen mærket "Autostop" og bestemme i hvor lang tid alarmsignalet skal lyde. Tiden kan indstilles fra 5 sek.-3 min. drejning med uret forlænger alarmtiden. Dog bør alarmtiden sættes til ca. 5 sek. i testperioden, dette vil skåne ens egen høreelse og senere naboer mindst muligt.

Alarmens forsinkelse.

Med knappen "E/E" på hovedstationen bestemmer man hvor lang tid der skal gå, dels efter tilslutning af alarmens indbrudsfunktion dels inden udløsning af en forsinket alarmtid fra en af sensorerne. Tiden kan indstilles fra 5 sek.-3 min., men vælg ikke længere forsinkelse end nødvendigt.

Hovedstation.

Til hovedstation kan ekstra tilbehør tilsluttes. Det har følgende funktioner:

Klemmerækkerne.

Klemme 1-2 (fig. 3 side 6).

Til disse kontakter udtages 12V DC ved alarm. Her tilsluttes f.eks sirenen, blinklys eller lignende.

Husk altid korrekt pol, rød = +, sort = -.

Maximalt tilslutning af tilbehør, med et strømforbrug på ialt 2 A.

Power.

Klemme 3-4 (fig. 3 side 6).

Disse kontakter har altid spænding 12V og her tilsluttes ekstra tilbehør som behøver driftspænding eller lignende. Maximalt belastning 100 mA.

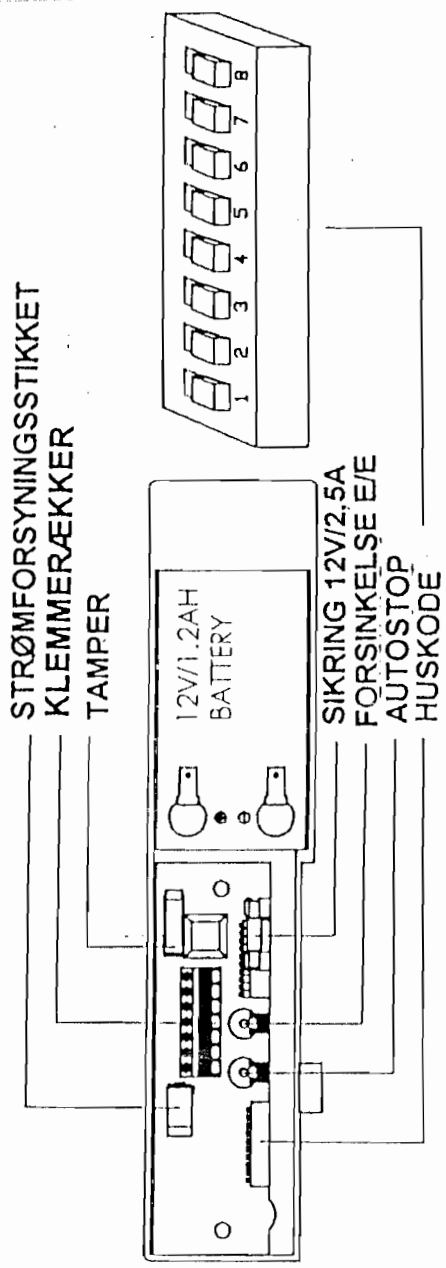


Fig. 1

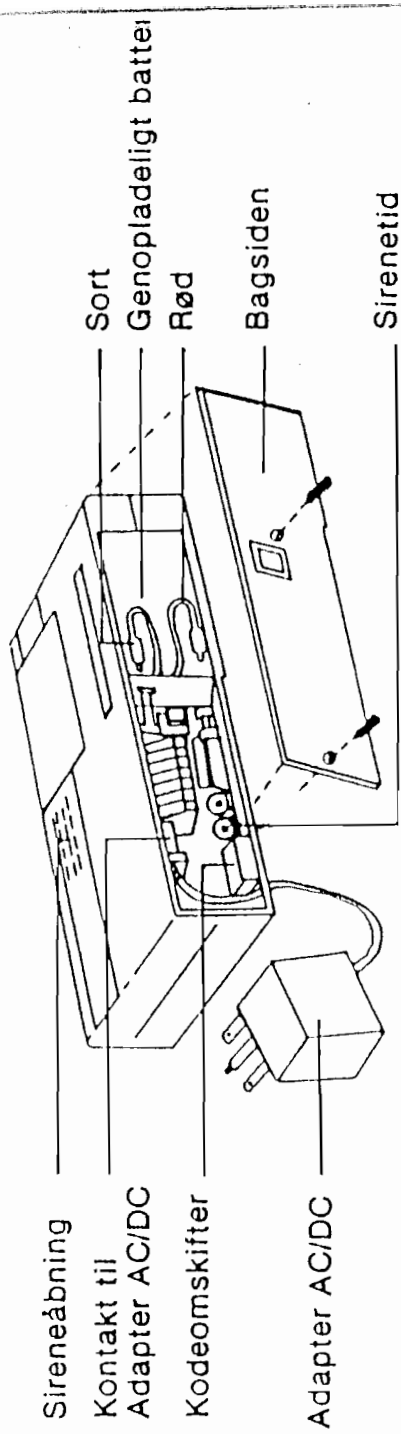


Fig. 2

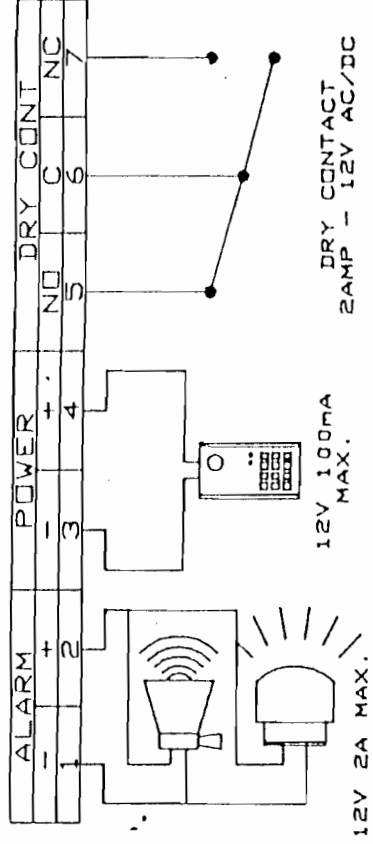


Fig. 3

Dry kontakt.(fig. 3 side 6).

Dette er et relæudtag. Ved alarmen slutter NO-kontakten til C-kontakten og forbindelsen mellem C-kontakten og NC-kontakten afbrydes. (Ved indstilling af alarmtiden 5 sekunder til 3 minutter). Her kan f.eks nummersender tilsluttes. Maximal belastning 2A ved 12V AC/DC.

På bagsiden findes også:**Sikring.**

12V/2,5A. Kontroller altid om den er hel hvis hovedstationen ikke fungerer.

Sabotagekontakt.

Den udløser alarmen hvis bagdækslet åbnes og hvis hovedstationen er tilsluttet.

Husk selv at tænke på det!

Genopladeligt batteri.

Hvis man ønsker at anvende genopladeligt nødstrømsbatteri (12V 1,2A) tilsluttes dette i kabelskoene (rød til + og sort til -). Alarmen fungerer da selvom der er strømsvigt. F.eks hvis det lykkes tyven at slukke for hovedafbryderen. Hovedstationen genoplader automatisk dette batteri.

Tilslutning af AC/DC adapter (strømforsyning).

Før tilslutningsstikket fra adapteren gennem hullet i bunden af hovedstationen og tilslut den til strømforsyningsstikket.

Sæt bagdækslet på. Kontrollér at nøgletilslutningen på forsiden af hovedstationen står i position "OFF". Tilslut derpå adapteren til lysnettet. Når dette sker giver alarmen et kort signal, som bekræfter at strømforsyningen fungerer.

Nøgleindstilling.

Drej derpå nøglen til næste position "Stand by". den grønne lysdiode tændes derpå, og det bekræftes at nettislutningen fungerer, og såfremt der findes reservebatteri, at dette bliver opladet.

I denne position tilsluttes 24-timers funktionen. D.v.s. at hovedstationen modtager signaler fra panik/overfald, sabotage eller røgalarm.

Drej derpå nøglen til næste position "ON". Den grønne lysdiode indikerer da "Armering (Alarm)", samtidigt starter et lydsignal. Dette lydsignal indikerer at udgangs-forsinkelsen er tilkoblet, og at man nu har den forudprogramerede tid, til at forlade det alarmovervågede område inden hovedstationen aktiveres. Derpå aktiveres hovedstationen af de alarmsignaler (som har samme huskode) fra de forskellige detektorer i systemet.

I hver alarmsender og rumføler kan man selv med kodekontakt nr. 9 vælge om alarmeren skal udløses med det samme, eller efter samme forsinkelsestid som er valgt for at kunne forlade det armeret område. Kodekontakt nr. 9 giver i position "ON" forsinkelsestid og i positionen "OFF" alarm med det samme. Hvordan alarmsenderen og rumsøgeren anvendes kommer senere i brugsanvisningen.

Drej nøglen til "Stand by". I denne position kan hovedstationen tændes og slukkes med fjernbetjeningen. tryk på "ON" og hovedstationen tilsluttes på samme måde som hvis man havde drejet nøglen i position "ON". trykker man på "OFF" er hovedstationen tilbage i position "Stand by". Med fjernbetjeningen kan også udløses overfaldsalarmen ved at trykke på "PANIK" knappen.

Udløs alarm.

Når hovedstationen modtager en alarm tændes enten lysdioden "Instant" eller "Delay" (forsinkelse) afhængig af hvordan alarmeren er programmeret. Ved "Instant" udløses alarmsignalet med det samme og ved "Delay" starter et pulserende advarende signal efter tiden (5 sek. - 3 min.). Man kan da selv slukke for alarmeren enten med fjernbetjeningen eller nøglen.

Står alarmeren desarmert og der er bevægelse i dækningszonerne, vil dette indikeres på hovedstationen ved RØD LYSDIODE "Instant" "Delay" med konstant lys. Lyses slukkes igen efter ca 30 sekunder. Funktionen benyttes til kontrol af sensorernes evne til at række til hovedstationen. Udsættes alarmeren for sabotage- panik/overfaldsalarm eller brand udløses alarmsignalet altid med det samme og indikeres med lysdioden "24 HR". Når alarmeren udløses og hvis alarmtiden er udløbet, indikeres dette med at rød lysdiode for det aktiverede område blinker.

Data.

Sende frekvens 433,92 Mhz.

Sende rækkeevne ca. 80 meter.

Strømkilde AC/DC 12V.

Fjernbetjeningen.

Fjernbetjeningen er en enhed som indgår i Gripo's komplette trådløse alarmsystem, den kan købes separat, hvis man har brug for mere end én.

Med fjernbetjeningen kobler man sig ind og ud af Gripo alarmsystems indbrudsfunktion. Det er derfor praktisk, hvis alle der har behov for det har hver sin fjernbetjening. Fjernbetjeningen er desuden udstyret med en panikknop som kan aktivere alarmens sirene. En god funktion ved overfald, skader eller akut sygdom. Se fig. 5 side 10.

Fjernbetjeningen styrer hovedstationen med radiosignal, som er godkendt af P&T-tilladelsesnr. ALR-9009.

Således tages fjernbetjeningen i brug:

1. Åben låget med en mønt. (se fig. 4 side 10)
2. Indstil samme huskode som på hovedstationen.
3. Tilslut et 12V alkalinebatteri (VR22).
4. tryk låget fast.

Således testes fjernbetjeningens funktioner:

1. Indstil nøglen til hovedstationen står i position "STAND BY"
2. Tryk "ON" på fjernbetjeningen, rød lysdiode på fjernbetjening vil lyse, og en kort hyletone indikerer at indbrudsfunktionen er koblet til (armering).
Nu er alarmens samtlige funktioner indkoblet.
Tryk "OFF" for at desarmere anlægget.

FJERNBETJENING

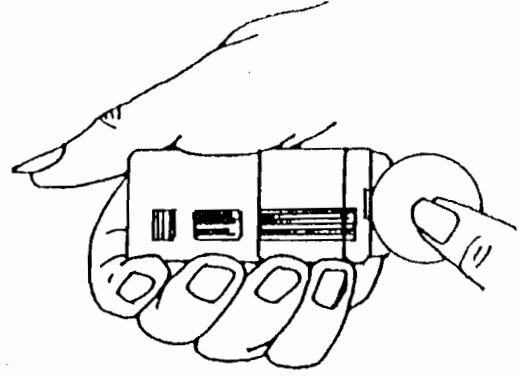
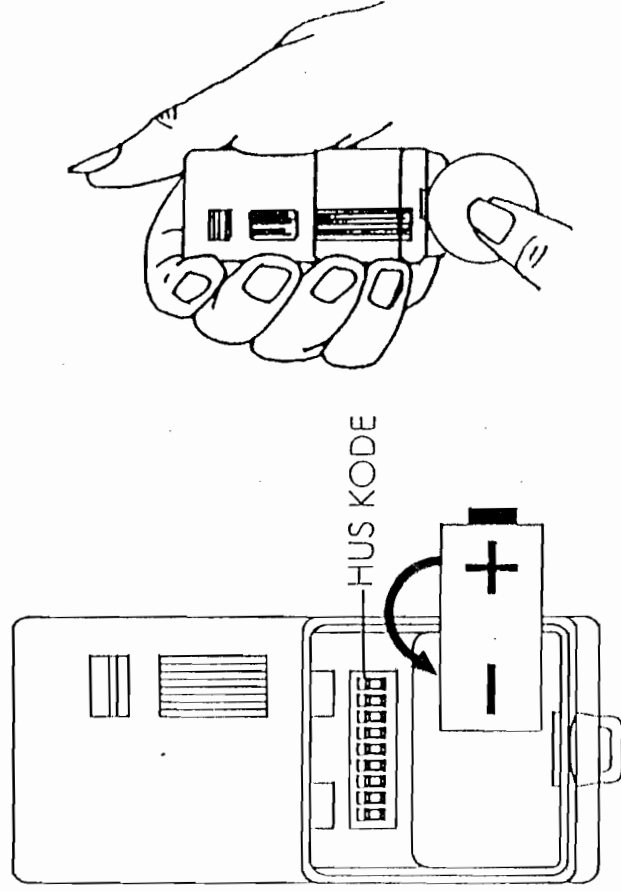


Fig. 4

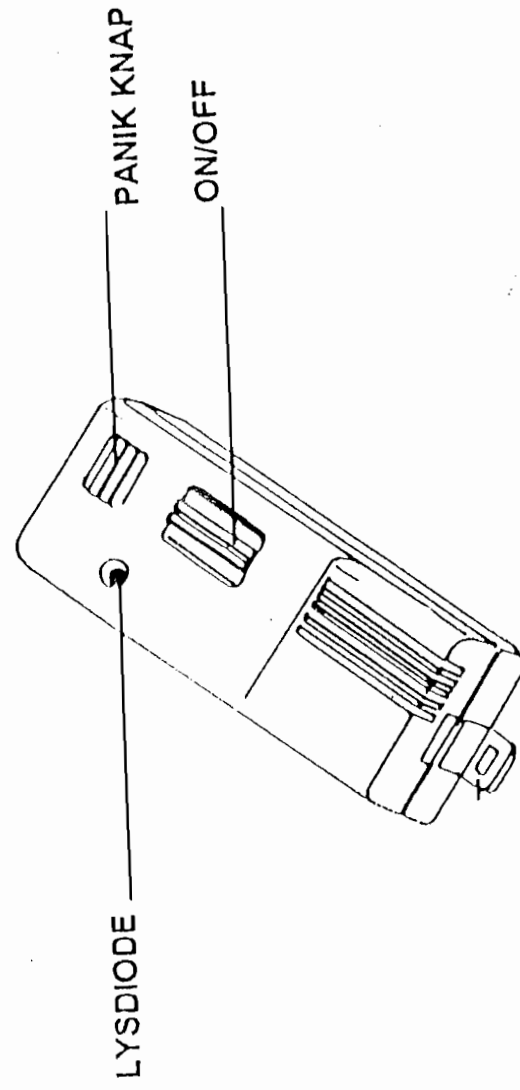


Fig. 5

Magnetsensor. (se fig. 6 side 13)

Magnetsensoren er en enhed der indgår i Gripo's trådløse alarmsystem og indgår i det komplette alarmsæt. Ekstra magnetsensorer kan også købes separat, hvis man ønsker at øge beskyttelsen ved døre og vinduer.

Magnetsensoren kan anvendes på tre måder.:

1. I trådløs kombination med den medfølgende magnet (en magnet sensor kræves for hver dør/vindue) se fig. 6 side 10.
2. I kombination med den medfølgende magnet og ekstra magnetkontakter (findes som tilbehør i Gripo's sortiment).
Disse monteres parvis (serieforbindelse) i alle vinduer i et rum. De tilsluttes med ringledninger, som findes som tilbehør til magnetsensoren.
En magnetsensor behøves i hvert rum.
Monteringen bliver da enklere, eftersom man ikke behøver at trække ledninger mellem rummene eller etagerne.
Aktivering af hovedstationen sker netop med radiosignal fra hver magnetsensor. Se fig. 7 side 13.
3. Som i punkt 2, men uden at bruge medfølgende magnet.
Se fig. 7 side 13.

Magnetsensoren er udstyret med en panikknop som omgående aktiverer alarmens sirene. En god funktion ved overfald, personskade eller akut sygdom.
Magnetsensoren kan anvendes frit efter behov.
Magnetsensoren aktiverer hovedstationen med et radiosignal og er godkendt af P&T-tilladelsesnr. ALR-9009.

Således tages magnetsensoren i brug:

1. Åben låsen med en mønt.
2. Indstil kontakterne 1-8 på samme huskode, som hovedstationen. Det er vigtigt at ændre den fabriksfremstillet kode til ens egen kode, for ikke at forstyrres af andre lignende alarmanlæg. Indstilles kodekontakt nr. 9 på "ON" giver det forsinkelse ved passage både ind og ud. "OFF" giver kun forsinkelse, når man går ud. Indstilles omskifteren 10 på "ON" tilsluttes den ydre afbryderfunktion (i position "OFF" er magnetsensoren tilsluttet uanset hvad, den ydre afbryder er indstillet på).

3. Vælg en hensigtsmæssig placering.

Hvis en dør skal sikres, placer da magnetsensoren på karmen og den medfølgende magnet på døren. (Max afstand 10 mm. se fig. 7 side 13.)

Hvis det desuden er ønskeligt at sikre vinduer i samme rum som døren, tilslut da ekstra magnetkontakter (et par til hvert vindue) via ringledning til magnetsensoren. Tag sløjfen af mellem udtagene på klemmerne og tilslut ringledningen fra magnetkontakterne til udtag 1 og 2. (Se fig. 7 side 13).

Hvis man skal forbinde flere ekstra magnetkontakter (ledningsført), skal de altid serieforbindes.

Hvis man kun ønsker at anvende magnetsensoren sammen med magnetkontakterne og ikke med den medfølgende magnet, kan ekstra magnetkontakter tilsluttes via ringledning til magnetsensoren. Tag sløjfen af mellem udtag 1 og 2 på klemmerne og tilslut ringledningen fra magnetkontakterne til udtag 2 og 3.

Hvis man skal forbinde flere ekstra magnetkontakter (ledningsført), skal de altid serieforbindes.

I dette tilfælde kan magnetsensoren placeres hvor det er mest praktisk med hensyn til panik funktionen. Hvis man placerer den i samme rum som vinduet der skal overvåges, slipper man for at trække ledninger gennem vægge eller mellem etager.

4. Skru magnetsensoren fast.
5. Tilslut et 9V alkaline standard batteri.
6. Tryk dækslet fast.

Således testes magnetsensorens funktioner.

Tryk på den sorte panniknap eller åben en tilsluttet dør. Sirenen skal da lyde i ca. 5 sek. Den røde lysdiode på magnetsensoren lyser ved tryk på paniknap, såfremt batteriet er fuldt opladt.

Fjernes batteridækslet, udløses sabotagefunktionen .

MAGNETSENSOR

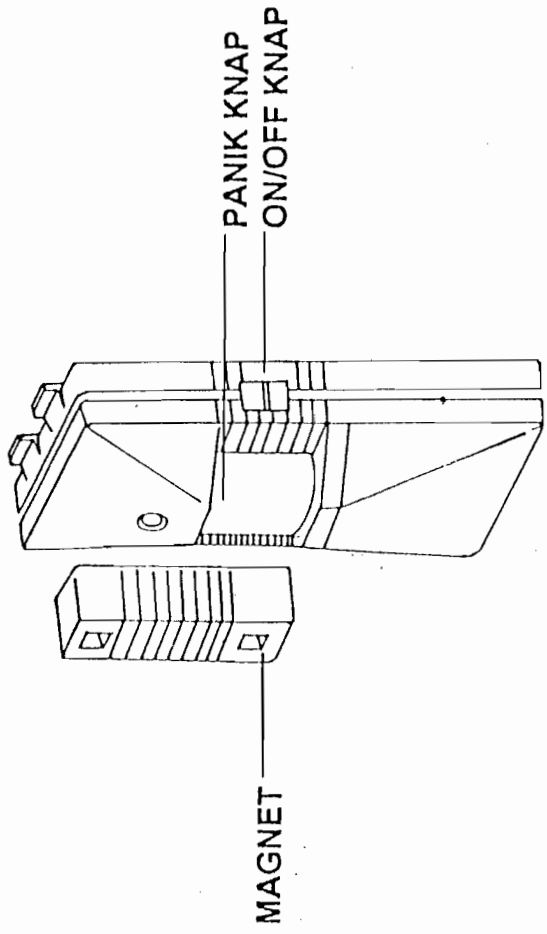


Fig. 6

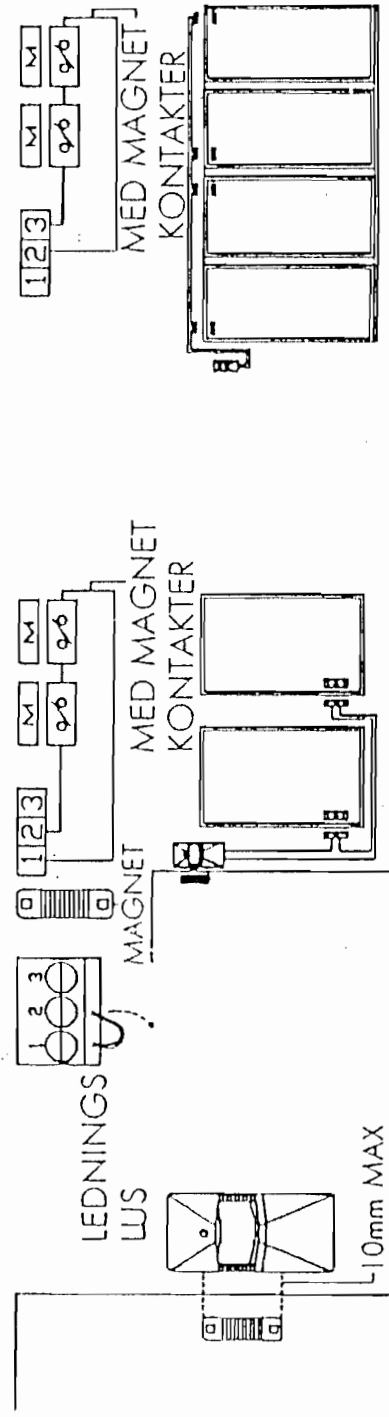


Fig. 7

Data.**Panikknop.**

Aktiverer sirenen omgående, anvendes ved overfald, personskade og akut sygdom.

Sabotagefunktion.

Hvis dækslet fjernes, aktiverer sabotagefunktionen (tamper) rød lysdiode og alarmens sirene omgående.

Rød lysdiode.

Kan indikere svagt batteri.

Batteri.

9V alkaline batteri 6F22 (medfølger ikke)

Effektforbrug.

0,04 mA (overvågningsposition), 1 mA (sendefekt).

Huskode.

Indstilles med kodekontakterne 1-8.

Øvrige funktioner.

Kodekontakt nr. 9: Forsinkelse ("ON") eller direkte alarm ("OFF") kodekontakt nr. 10: Tilslutter ON/OFF den ydre afbryderfunktion.

Rumsøgeren. (se fig. 8 side 17)

Rumsøgeren er en enhed i Gripo's trådløse alarmsystem som indgår i det komplette alarmsæt. Ekstra rumsøgere kan købes separat, hvis man ønsker at øge sikkerheden.

Rumsøgeren placeres på et strategisk fornuftigt sted, i det rum der skal overvåges. Den føler om nogen bevæger sig i overvågningsområdet. Den aktiverer da via radiosignal, hovedstationen, som starter sirenen. I større huse kan det være praktisk set fra et overvågningspunkt, med flere rumsøgere.

Rumsøgeren aktiverer hovedstationen med radiosignal og er godkendt af P&T-tilladelsesnr. ALR-9009.

Således tages rumsøgeren i brug:

1. Åben låget med en mønt.
2. Indstil kodekontakterne 1-8 (se fig. 9 side 17) på samme huskode som på hovedstationen. Det er som tidligere nævnt, vigtigt at ændre den kode, som rumsøgeren har fået fra fabrikken. Indstil kodekontakt nr. 9 på "ON".
det giver forsinkelses tid ved passage både ind og ud.
"OFF" giver kun forsinkelse ved passage ud.
Indstilling af kodekontakt nr. 10 på "ON" afbryder rumsøgeren.
3. Vælg et hensigtsmæssigt sted. Vær opmærksom på at glas, gardiner og lignende hindrer rumsøgeren i at "se". Den må have frit udsyn (se fig. 9 side 17), da den registrerer kropsvarme, og dens stråler bevæger sig i lige linie. Placer derfor rumsøgeren således, at man bevæger sig i en vinkel ind mod dens føleområde. Den har meget vanskelige ved at registrere en person, som bevæger sig direkte mod rumsøgeren. Sørg for at rumsøgeren ikke udsættes for direkte sollys eller vender direkte mod en varmekilde.
4. Løsne monteringskruen (se fig. 9 side 17), som holder rumsøgeren i sit monteringshus.
5. Skru monteringsbeslaget fast på væggen. Vælg den rette vinkel for fastspændelse af rumsøgeren i sit monteringshus. (Større vinkel giver kortere føleområde.)
Fastgør rumsøgeren i sit monteringshus med skruen.
6. Tilslut et 9V alkaline standard batteri (6F22).
7. For at kunne finde den rette dækningszone, vil lysdioden lyse hver gang man passerer "viftens" stråler. Indstil rumsøgeren til den ønskede dækning, og monter herefter dækslet.
(Lysdioden, på rumsøgeren, er kun aktiv uden dæksel).

Data**Rumsøger-type.**

PIR (passiv IR)

Overvågningsområde.

12x12 meter, 110 grader i tre zoner. (Se fig. 9 side 17)

Juster dækningsområde.

I rumsøgeren findes en sort justerskrue.

Drej højre om og dæknings "viften" bliver smallere, og hermed længere. (Evt. til dækning af en lang smal gang).
Drej venstre om og dæknings "viften" bliver bredere, og hermed kortere. (Normalt bør justerskruen stå vandret).

Sabotagefunktionen.

Når dækslet tages af, aktiverer sabotageafbryderen (tamper) omgående hovedstationens sirene (se fig. 9 side 17).

Rød lysdiode.

Er kun aktiv når dæksel er fjernet, kan bruges til kontrol om batterier er intakt. Diode anvendes også som test af zonedækning.

Batteri.

9V alkaline standard batteri 6F22 (medfølger ikke).

Kodekontakter.

Indstilles med kodekontakt nr. 1-8 (se fig. 9 side 17) på samme kode som hovedstationen.

Øvrige funktioner.

Kodekontakt nr. 9: Forsinkelse ved "ON" eller direkte alarm ("OFF"). Kodekontakt nr. 10: Rumsøgeren slås fra ("ON") og tilsluttes ("OFF").

Monteringsbeslag.

Justerbar indstilling af dækningsvinklen.

RUMSØGER

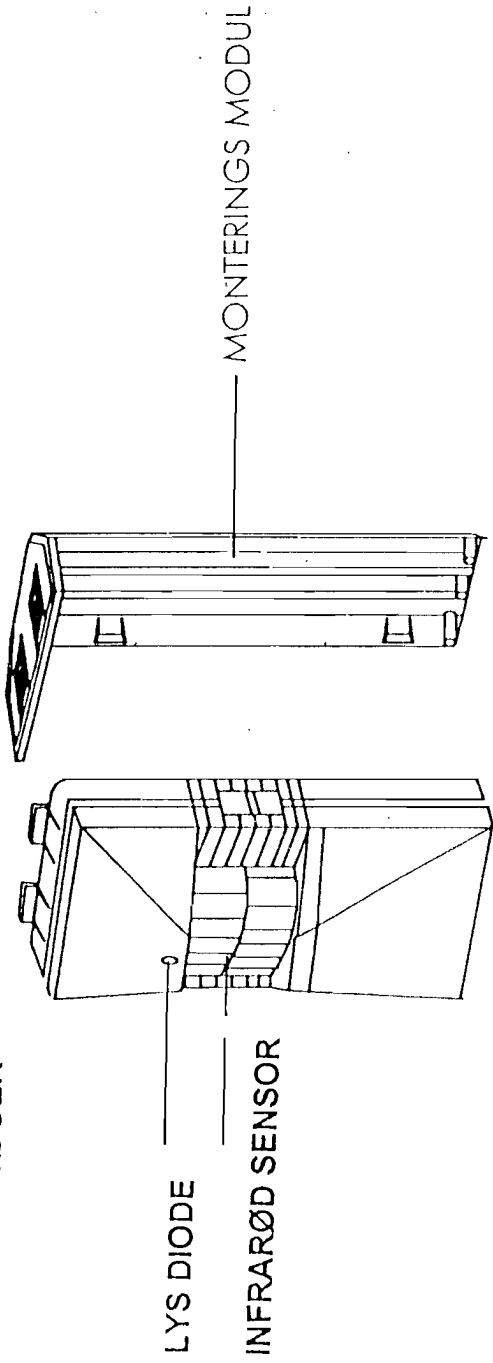
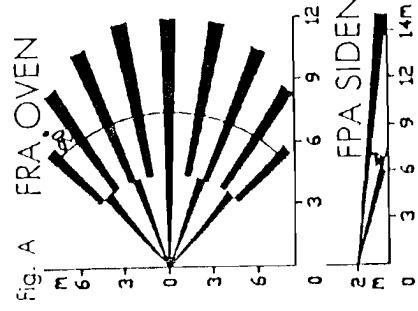
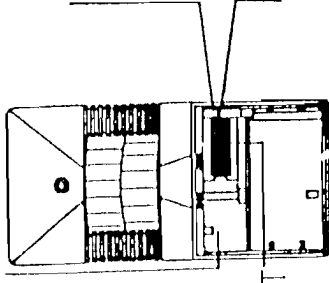


Fig. 8



INDSTILLINGS KNAPE
FOR SENSOR



TAMPER

MONTERINGSSKRUE

ON - FORSINKELSE
OFF - OMGÅENDE
ON/OFF

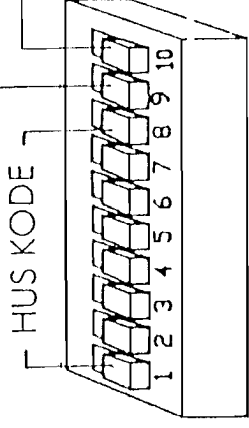
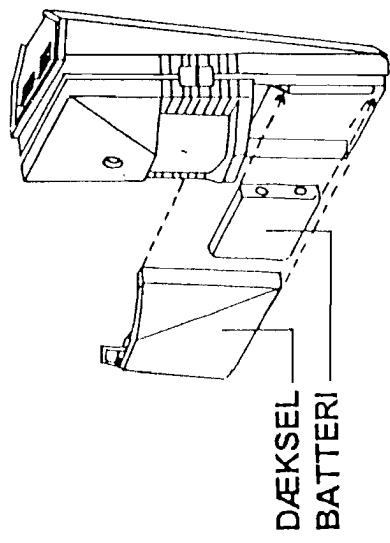


Fig. 9



Vigtigt.

Gripo's trådløse alarm er meget driftsikkert fremstillet med stor omhu under mange tester og megen kontrol. på grund af lav sendeeffekt (krav fra Telestyrelsen) findes visse begrænsninger som bør kendes:

1. Der kan være tale om steder hvor andre radiosignaler har svært ved at komme igennem, såsom betonbyggeri og særligt isoleret grundmurværk.
2. Kontroller altid om rækkevidden af radio signaler er tilstrækkelig. D.v.s. at signalerne fra samtlige tilsluttede magnetsensorer, rumfølere og fjernbetjeninger modtages af hovedstationen. hvis ikke kan det hjælpe at den pågældende enhed placeres et andet sted. Enhederne bør jævnligt kontrolleres, at der ikke er opstået forstyrrelser eller fejl.

Gode råd.

Hvis alarmen ikke fungerer efter brugsanvisningen, kontroller da altid følgende inden den sendes til service:

1. At adapteren (strømforsyningen) er tilsluttet til en strømførende stikkontakt.
2. At sikringen er hel.
3. At samtlige batterier er nye og virker. Batteriet i en rumsøger holder normalt ca. 6-9 måneder. Batterierne i de øvrige enheder holder ca. 12 måneder. Hvis "Low batteri" dioden lyser er det en indikation af at et eller flere 9V batterier er ved at være "flade". Hvis den stadig lyser efter batteriskift, kan det være hukommelse af "gammelt" signal, resét (slet) derfor fra "ON" til "OFF".

4. At samtlige komponenter har samme huskode som hovedstationen.
5. At afstanden ikke er for lang mellem enhederne og hovedstationen, så radioforbindelsen ikke kan registreres.
6. Hvis hovedstationen indikerer en vedvarende hyletone, skyldes det at der er slukket for strømforsyningen, så "sladrer" nødstrømsbatteriet at det skal oplades. Tænd for strømforsyningen.
OBS! Strømforsyningen (adapteren) skal altid være tændt.
7. Hvis alarmen går uprovokeret i gang efter ca. 30 sekunder, så kontroller om løsmagnet ved magnetsensor sidder i venstre side (mod rillerne) med max 10 mm. afstand, at døre og vinduer er lukket, at alle dæksler er påsat, at uopsatte sensorer ikke indeholder batteri.
8. Når anlægget testes: Armér anlægget, vent ca. 30 sekunder med at krydse rumsøgere eller aktivere magnetsensorere.
Man er derefter sikker på at undgå sensorens indbyggede pauser, 20-30 sekunder. (Batteri spare funktion).

Gripo produktgaranti.

Gripo's alarm har et års garanti fra købsdatoen. Gem derfor kvitteringen, der gælder som garantibevis og skal medsendes ved eventuel garantireparation. Garantien gælder kun fabrikationsfejl.

Garantien gælder kun reparation eller ombytning af defekte komponenter og ikke for eventuelle følgeskader.