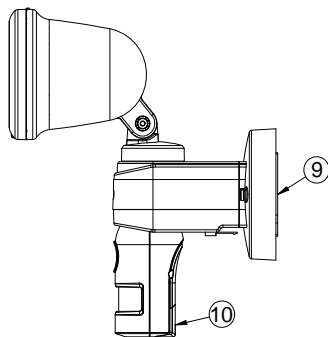
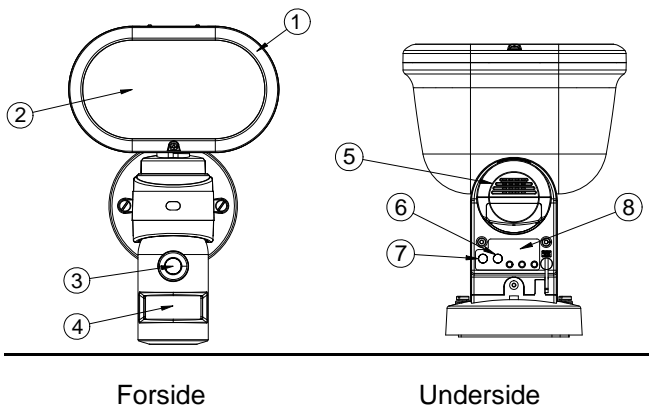


VENUS LAMPE

PIR styret kameralampe



Set fra siden

- ① Front glasramme
- ② Lampeglas
- ③ Kamera
- ④ PIR (Passiv Infrarød Sensor)
- ⑤ Advarselshøjttaler
- ⑥ LUX kontrolindstilling
- ⑦ Tidskontrol (PIR tid)
- ⑧ LCD kontrolpanel
- ⑨ Batteridæksel
- ⑩ SD kortholder

Indhold

Kameralampen er pakket på en sådan måde, at risikoen for, at indholdet skades under transport minimeres. Undersøg grundigt, om indholdet i kameralampens emballage svarer til denne liste:

Nr.	Item	Antal
1	Lampe (VENUS-120)	1
2	AA 1.5V Alkaline batteri	4
3	2GB SD kort	1
4	Skrue og rawplugs	1
5	Halogenrør	1
6	Manual	1

Introduktion

Din nye VENUS lampe med kamera er en helt unik kameraovervågningslampe til brug både i private hjem og virksomheder. Om natten vil den indbyggede PIR sensor tænde lampen ved bevægelse i det overvågede område, for derefter at tage tydelige fotos af, hvad der sker. Den kan samtidig udsende en sirenelyd, der varsler indtrængende om, at de er under overvågning. Om dagen vil kameraet også kunne tage fotos, uden at lampen tænder. Kameraet kan have et op til 32GB SD kort til lagring af fotos. Kameralampen kan anvendes udendørs og indendørs.

BEMÆRK

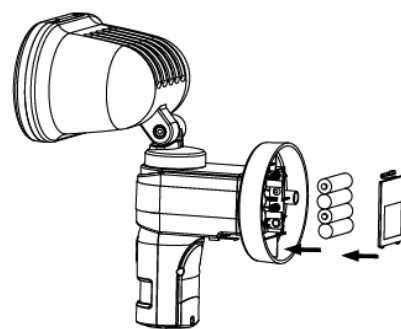
Installationen skal foretages af aut. installatør

Følg venligst nedenstående for at opnå den bedste anvendelse af kameralampen.

NB: Anvend kun de 4 medfølgende batterier under programmering. Når programmering er slut opsættes lampen og 230V inst. tilsluttes og tændes nu skal batterierne udtages. Udtages batterierne før 230V er tilsluttet mister de programmerede Dato/tid og funktioner. Har strømmen været afbrudt, skal lampen programmeres påny.

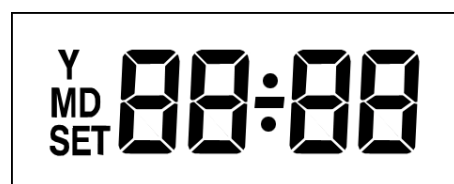
POWER UP

Tryk på batteridæksel og fjern det. Isæt 4 AA 1.5 V Alkaline batterier. Sørg for at + og ÷ polerne sidder rigtigt. Sæt batteridækslen på igen.



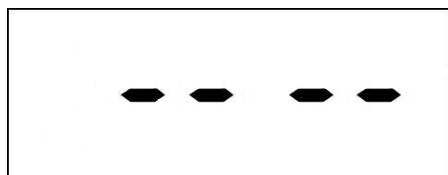
FIGUR 1

Når kameralampen er tændt, starter PIR warm up time. Display'et viser følgende (FIGUR 2).



FIGUR 2

Efter 3 sekunder indledes standby mode – se figur 3. Nu er kameralampen klar til indstilling.



FIGUR 3

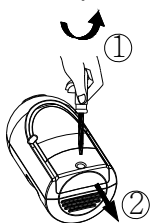
SD KORT INSTALLATION

En bip-lyd høres hver 10. sekund hvis enheden er tændt og intet SD kort er isat.

Efter funktionsindstilling er udført, isæt SD kortet før montering af selve kameralampen.

NB: Sørg for at kameralampen er slukket før isætning eller udtagning af SD kort. Alternativt kan man gøre følgende: Tryk **Set** for at vælge scene mode og tryk **Up** eller **Down** for at vælge Scene 4. Lyset vil blinke kort for at bekræfte valget. Derefter isæt eller udtag SD kortet.

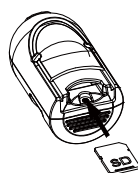
(1) Skru skruen ud ved at skru mod uret. Fjern dækslet. FIGUR 4.



FIGUR 4

Et 2GB SD kort medfølger. Du kan vælge at bruge et andet SD kort med en kapacitet op til 32GB.

(2) Isæt SD kortet i kortholderen. FIGUR 5.



FIGUR 5

(3) Sæt dækslet på igen og skru det fast (med uret). FIGUR 6.



FIGUR 6

(4) Når kameralampen tændes, vil den registrere, at der findes en mappe med navnet LIGHT. Alle fotos vil blive gemt i denne mappe.

(5) SD kortet indeholder et slideshow program, som kan vise de gemte fotos i rækkefølge efter optagelsestidspunkt. Eller man kan vælge at se optagelserne som en film. Se side 5 for mere information.

(6) Kameralampen vil oprette en mappe med navnet LIGHT, og denne mappe vil indeholde undermapper, der er navngivet med år, dato, måned og serienumre. I disse undermapper ligger fotooptagelser navngivet med tidspunkt og serienr.

I visse tilfælde vil nye mapper med andre serienumre genereres:

- Når antallet af billedfiler når 10.000
- Når SD kortet fjernes eller strømmen slukkes og tændes igen
- Når tidsindstillingen ændres

(7) Efter en fotooptagelse vil pågældende fotos blive gemt som jpg-filer på følgende sti: **LIGHT\ÅMD.serienr\tidspunkt+serienr.jpg**. Eksempel på et genereret filnavn:

17075600

↑ ↑ ↑ ↑

Time Min. Sek. Serienr.

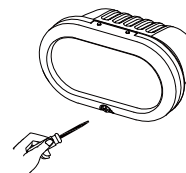
NB: På et tidspunkt, når kortet har nået sit maksimale kapacitet vil de ældste mapper overskrives, så kun de nyeste optagelser er på kortet.

Serienumrene starter med 00 stiger til 99.

LYSKILDEINSTALLATION

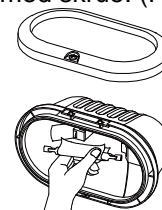
FORSIGTIG! Når du rører halogenlyskilden, bør det ske med en blød klud. Rør aldrig lyskilden direkte med bare hænder, da dette vil forkorte lyskildens levetid.

- (1) Rør ikke lyskilden, når den er tændt eller stadig varm. Lad den køle af i ca. 5 min.
- (2) Brug ikke halogenlyskilder, som er stærkere end 120W.
- (3) Tag stikket ud eller sluk for strømmen. Fjern skruen nederst på fronten med en stjerneskruetrækker. (FIGUR 7).



FIGUR 7

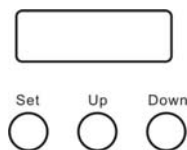
(4) Tag fronten af. Montér lyskilden ved at isætte den ene ende og trykke forsigtigt ind, indtil den anden ende let kan sættes på plads. Drej lyskilden, for at sikre, at den sidder rigtigt. Sæt fronten på plads igen og fastgør med skruen. (FIGUR 8).



FIGUR 8

FUNKTIONSINDSTILLING

Kameralampen har et displaypanel med 3 kontrolknapper. **Set, Up** and **Down** (FIGUR 9).

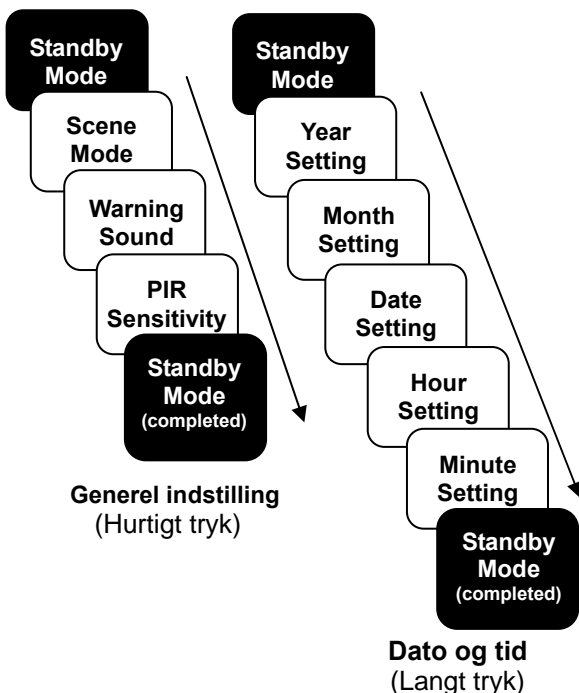


FIGUR 9

Sproget i display'et er engelsk. Eksempel: [Audl].

2 FUNKTIONSINDSTILLINGER

Kameralampen har 2 funktionsindstillinger. Generel indstilling og tidsindstilling. Hurtigt tryk indleder Generel indstilling. Langt tryk (ca. 3 sekunder) indleder tidsindstilling. FIGUR 10 illustrerer de 2 forskellige indstillinger:



FIGUR 10

TIDSINDSTILLING

Kameralampen har tidsoptagelsesfunktion. For at sikre at fotos forsynes med korrekt tid og dato, er det vigtigt at indstille år, måned, dato og tid præcist.

1. ÅR [Y]

I standby mode (FIGUR 3), tryk **Set** i 3 sekunder. Lyset blinker én gang og indleder tidsindstilling. Når **Y** vises på display'et, kan år indstilles.

År kan indstilles fra 2010 ~ 2099. Tryk **Up** eller **Down** for at vælge korrekt år - som vist her:



FIGUR 11

2. MÅNED OG DATO [MD]

Når år er indstillet, tryk **Set**. MD vises på displayet. Indstil nu måned og dato.

Måneder går fra januar til december. Tryk **Up** or **Down** for at vælge korrekt måned. Tryk derefter **Set** for at indstille dato. Tryk **Up** eller **Down** for at indstille korrekt dato. Display'et viser følgende:

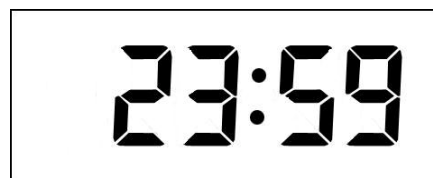


FIGUR 12

3. TIMER OG MINUTTER

Når måned og dato er indstillet, tryk **Set** for at indlede indstillingen af timer og minutter.

Timer går fra 00 til 23. Tryk **Up** or **Down** for at vælge korrekt time. Derefter tryk **Set** for at indstille minutter. Tryk **Up** or **Down** for at vælge korrekt minutter. Minutter går fra 00 to 59. Display'et viser følgende:



FIGUR 13

Efter indstilling af måned og dato tryk **Set** og enheden er i Standby mode. Dette gemmer indstilling af tidsindstillingen.

NB: Det er vigtigt at hold **Set** nede, indtil enheden viser Standby mode ellers gemmes tidsindstillingen ikke.

GENEREL INDSTILLING

1. SCENE MODE [SC]

Scenevalg giver dig mulighed for at vælge den mest hensigtsmæssige kombination af kameralampens funktioner. Gør følgende: I Standby mode (FIGURE 3), tryk **Set** hurtigt, for at indlede scene mode. Display'et viser følgende:



FIGUR 14

Scene 01 er standardindstillingen. Tryk **Set**. Lampen tænder. Du kan nu vælge mellem 4 scener. Tryk **Up** eller **Down** for at vælge scene.

Når lampen slukker, tryk **Set** i så lang tid at Standby mode vises. Scene valget gemmes.

Note: Det er vigtigt at hold **Set** nede, indtil enheden viser Standby mode ellers gemmes scene valget ikke.

Herunder beskrives de 4 Scener:

1.1 Scene 1 [SC01]

Alle funktioner er valgt (FIGUR 15). Når bevægelses-sensoren registrerer en bevægelse, tænder lyset og kameraet tager fotos. Samtidig høres en advarselslyd i 10 sekunder.



FIGUR 15

Funktion \ Lys	Dag	Nat
Kamera	On	On
Advarselslyd	On	On
Lys	On	On

1.2 Scene 2 [SC02]

Når bevægelsessensoren registrerer en bevægelse, starter kameraet med at tage fotos. Afhængig af om det er dag eller nat, aktiveres lys og advarselslyd.



FIGUR 16

Funktion \ Lys	Dag	Nat
Kamera	On	On
Advarselslyd	On	Off
Lys	Off	On

1.3 Scene 3 [SC03]

Når bevægelsessensoren registrerer en bevægelse, starter kameraet med at tage fotos. Afhængig af om det er dag eller nat aktiveres lys og advarselslyd.

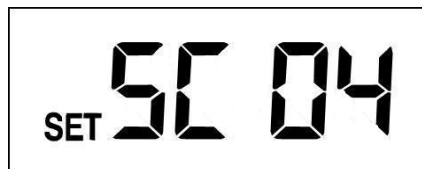


FIGUR 17

Funktion \ Lys	Dag	Nat
Kamera	On	On
Advarselslyd	Off	On
Lys	Off	On

1.4 Scene 4 [SC04]

Kamera og advarselslyd er deaktiveret. Det er en indstilling, hvor man sparer energi. Når bevægelses-sensoren registrerer en bevægelse tænder eller slukker lyset – afhængig om det er nat eller dag.



FIGUR 18

Funktion \ Lys	Dag	Nat
Kamera	Off	Off
Advarselslyd	Off	Off
Lys	Off	On

NB: I Scene 4, er tidsindstilling ikke aktiveret.

2. ADVARSELSLYD [Aud1]

I Scene mode tryk Set for at indlede indstilling af advarselslyd. Display'et viser følgende:



FIGUR 19

Advarselslyd 1 er standardindstilling. Du kan vælge 3 forskellige lyde. Længden af afspilningen er 10 sekunder. Lydniveauet er 8dB på 30 meters afstand.

Tryk **Set**. Lyset er on. Du kan vælge mellem 3 lyde. Tryk **Up** eller **Down** for at vælge advarselslyd.

Når ønsket lyd er valgt – og du ikke vil indstille andet – hold **Set** nede indtil display'et viser Standby mode. Dit valg er gemt.

NB: Det er vigtigt at hold **Set** nede, indtil enheden viser Standby mode, ellers gemmes tidsindstillingen ikke.

Herunder beskrives de 3 advarselslyde:

2.1 Advarselslyd 1 [Aud1]

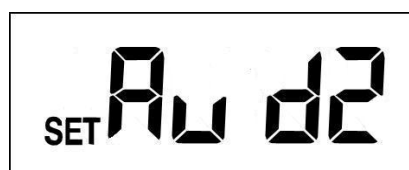
Alarmlyd. Kan ikke ændres.



FIGUR 20

2.2 Advarselslyd 2 [Aud2]

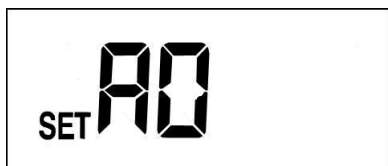
Dørklokkelyd. Kan ikke ændres.



FIGUR 21

2.3 Advarselslyd 3 (Tavs Mode) [A0]

Lydløs. Kan ikke ændres.



FIGUR 22

3. PIR SENSORNIVEAU [PIR]

I Advarselslyd mode tryk **Set** for at indlede PIR sensorniveau.



FIGUR 23

Tryk **Set**. Lyset er ON. Du kan vælge mellem 4 PIR sensorniveauer. Tryk Up eller Down for at ændre sensorniveau. PIR sensorvalg 1 er den højest registrerende = mest "følsomme" og er standard-indstilling.

Når ønsket sensorniveau er valgt – og du ikke vil indstille andet – hold **Set** nede, indtil display'et viser Standby mode. Dit valg er gemt.

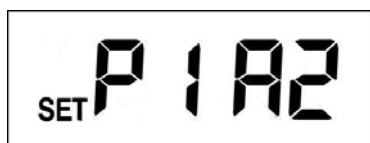
Kameralampens PIR sensor kan drejes i forskellige retninger, så overvågningsområdet kan dækkes helt optimalt.

Note: Det er vigtigt at hold **Set** nede, indtil enheden viser Standby mode eller gemmes tidsindstillingen ikke.

Fire PIR sensorniveauer:



PIR Sensorniveau 1
(Højest registrerende)



PIR Sensorniveau 2



PIR Sensorniveau 3



PIR Sensorniveau 4
(Lavest registrerende)

FIGUR 24

4. SecuViewer Interface

Isæt SD kortet i en PC. SecuViewer programmet installeres automatisk. Efter installationen vises følgende skærbillede (FIGUR 25):



FIGUR 25

Alle funktioner beskrives herunder:



Åbner en .jpg-fil.



Gemmer en fil i .jpg-format



Gemmer en .jpg-fil i .avi-format, som efterfølgende kan vises i et videoprogram.



Lukker SecuViewer programmet.



Play: Viser fotos kontinuerligt.



Pause: Holder pause i visning af fotos.



Viser et enkelt foto – fremad i rækkefølgen.



Viser et enkelt foto – tilbage i rækkefølgen.



Viser det sidste foto i en mappe.



Viser det første foto i en mappe.



Visningshastighed. Justerbar.



Øger visningshastigheden.



Sænker visningshastigheden.



Definerer hvilket foto, der skal vises først.



Definerer hvilket foto, der skal vises sidst.

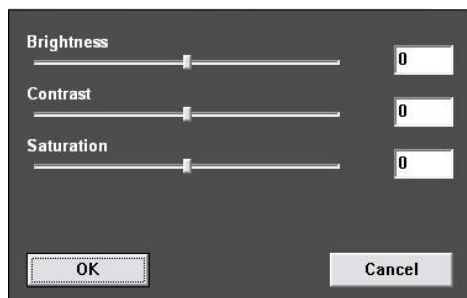


Indikerer, at visning af fotos er i gang.



Billedjustering.

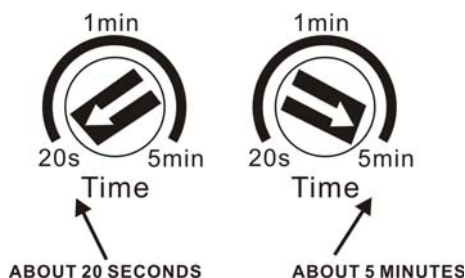
Ved klik på dette symbol ses nedenstående skærbillede. Brightness, Contrast og Saturation kan indstilles hvis ønsket.



INDSTILLING AF TID OG LYS

Tidsindstilling. Se © på tegningen på side 1.

Tidsindstillingen kontrollerer, hvor lang tid lampen er tændt efter en given bevægelse er registreret. Du kan vælge 3 tidsperioder: 20 sekunder, 1 minut, 5 minutter. Drej tidsindstillingen som ønsket. FIGUR 26.



FIGUR 26

LUX justeringen bestemmer, hvornår det er mørkt nok til at lyset tændes.

I første omgang drej LUX kontrolknappen til månesymbolet. (FIGUR 27). I denne foreløbige position er bevægelsessensoren inaktiv ved dagslys. Ved tusmørke, når du ønsker at lampen skal reagere på bevægelse, drejes knappen langsomt modsat uret,

indtil lampen tænder. Nu er kameralampens LUX indstilling defineret.

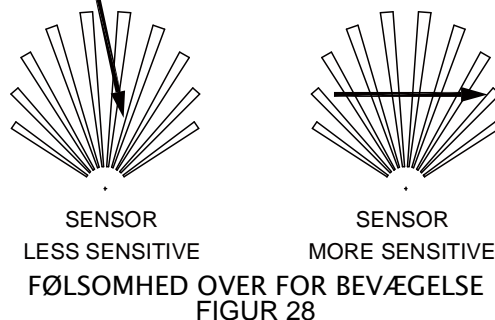
NB: LUX indstillingerne varierer fra 20 LUX til 200 LUX.



FIGUR 27

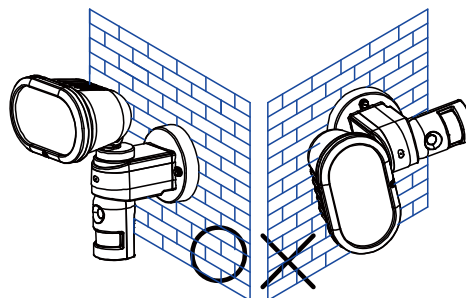
MONTERINGSSTED

- Det bedste resultat opnås ved at montere kameralampen på en fast overflade, 2 - 2,5 m over jordhøjde.
- Undgå at vende kameralampen mod swimmingpools, varmeblæsere, air condition eller objekter, som kan ændre temperaturen.
- Undgå at sollys skinner direkte på kameralampens front.
- Undgå at dreje kameralampen mod træer, buske eller hvor bevægelser fra kæledyr kan registreres.
- Bevægelsessensoren er mere følsom over for objekter, som bevæger sig på tværs af dets registreringsområde end objekter der bevæger sig direkte mod bevægelsessensoren. (FIGUR 28).



SIKKERHED

- Monter ikke kameralampen i regnvejr.
- Sluk for strømtilførsel inden montering.
- For at undgå brand eller forbrænding: Lad armatur og halogenlyskilde afkøle inden montering. Halogenlyskilden og armaturet kan være meget varme.
- Den monterede halogenlyskilde skal placeres vandret. (FIGUR 29)



FIGUR 29

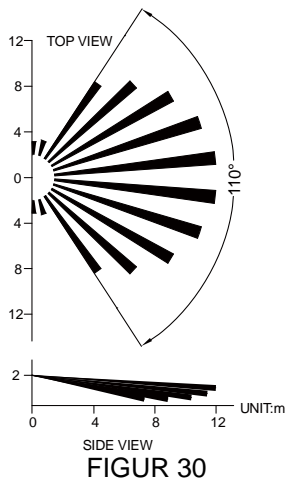


Må kun installeres af en autoriseret el-installatør.

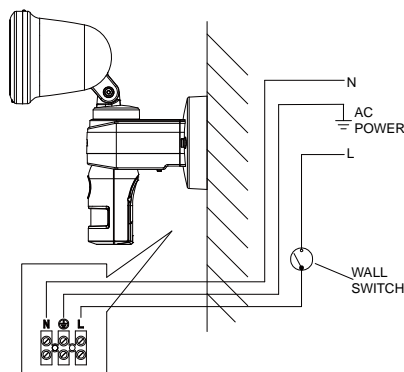
Forbrugeren må udskifte allerede installeret materiel, såfremt installationen er beskyttet med lovlig ekstrabeskyttelse.

INSTALLATION

Vælg en egnet placering, hvorfra kameraet frit kan tage fotos. Se figur 30.

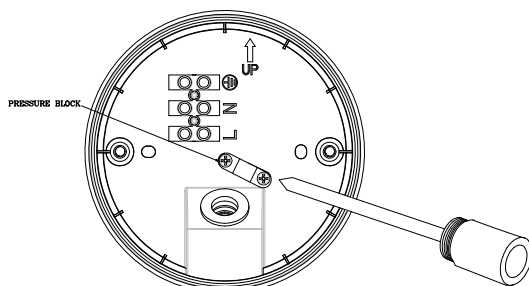


Installer en afbryder tæt på strømtilførslen. (FIGUR 31).



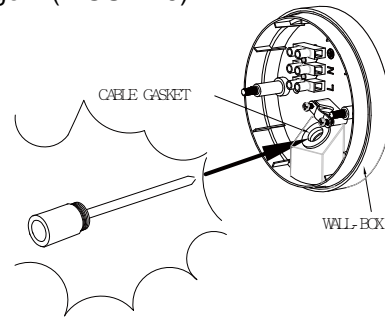
ELEKTRISK INSTALLATION

- (1) Sluk for strømmen.
- (2) Fjern bagpladen fra kameranlampen og løsn én af skrueerne fra aflastningsklemmen (FIGUR 44)



NB: Bagpladen er forsynet med en "UP" markering. Det er vigtigt at bagpladen placeres med "UP" markeringen opad.

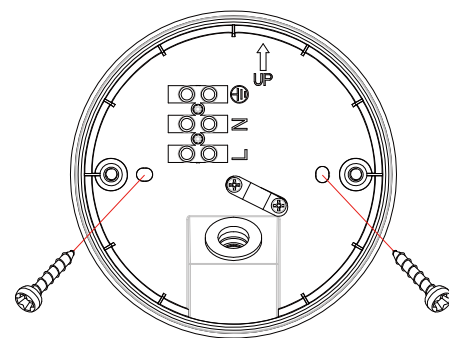
- (3) Brug en skruetrækker til at lave et hul i membranpakningen. (FIGUR 45)



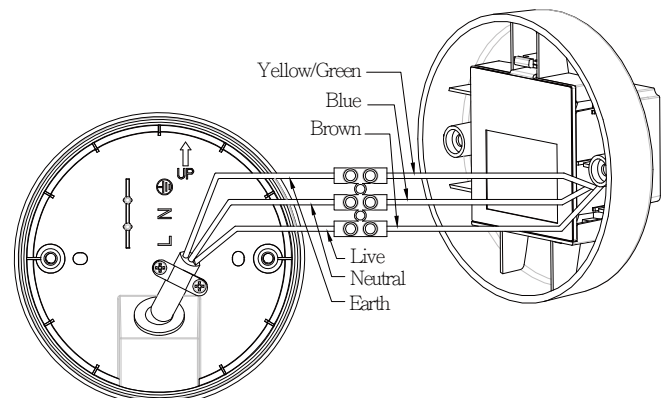
- (5) Før ledningen gennem membranpakningen

NB: Ledningen skal være et godkendt kabel på min. 3 x 1.0mm².

- (6) Fastgør bagpladen til det planlagte sted. Brug de 2 medfølgende skrue (FIGUR 46)



- (6) Fjern ca. 6-8 mm isoleringsmateriale fra ledningen. Vær sikker på at membranpakningen sidder som den skal, før tilslutning.
- (7) Tilslut den brune ledning (strømførende ledning) til kronmuffen markeret med "L". Tilslut den blå ledning (0 ledning) til kronmuffen markeret med "N". Tilslut den gule/grønne (jordledning) til kronmuffen markeret med ⊕ (FIGUR 47).



- (8) Kameralampen skal ekstrabeskyttes (jordes).
 (9) Sørg for at kronmuffen placeres på sit oprindelige sted efter ledningerne er tilsluttet. (2 tapper i bunden af batteridækslet).

TROUBLESHOOTING

Lyset tænder ikke:	<ul style="list-style-type: none"> ● Tjek at ledningerne er rigtig tilsluttet". ● Tjek at lyskilden virker og er installeret korrekt.
Advarselslyd er ON efter, at kameralampen er tændt:	<ul style="list-style-type: none"> ● SD kortet er ikke isat.
PIR og LUX virker ikke:	<ul style="list-style-type: none"> ● Sørg for at sollys ikke falder direkte på kameralampens front.
PIR fejlregistrerer en varmekilde, efter at kameralampen er tændt.	<ul style="list-style-type: none"> ● Sørg for, at sollys, reflekterende lys eller andre lyskilder ikke falder direkte på kameralampens front.
Advarselslyd og fotooptagelser virker ikke:	<ul style="list-style-type: none"> ● De går kun i gang, når kameralampen registrerer bevægelser. ● Scene 4 må ikke være valgt. ● Tænd og sluk kameralampen*).
Fotos lagres ikke på SD kortet:	<ul style="list-style-type: none"> ● Ødelagte fotos kan skyldes forkert udtagning/isætning af SD kortet; Sørg for at kameralampen er slukket før udtagning/isætning af SD kort.
"Scene-skift" ændrer ikke optagelse:	<ul style="list-style-type: none"> ● PIR tid skal udløbe før skift i sceneindstilling sker. (Eksempel: Hvis PIR tid er sat til 5 min., vil sceneindstilling først skifte efter 5 min.
Kameraet virker ikke:	<ul style="list-style-type: none"> ● Funktionen er inaktiv ved valg af scene 4.
Fotos af personer, som er taget om natten, er uklare:	<ul style="list-style-type: none"> ● Undgå at tage fotos med himmel som baggrund. Drej evt. kameralinsen nedad. ● Undgå lys fra reflekterende overflader. Reflekterende lys kan forårsage uklare fotos.

*) Afbryd for tilgangsspænding (= teknisk reset)

SPECIFIKATIONER

	220-240V~ 50Hz or 1.5V AA alkaline batterier x 4 (kun til SD kort og kamera)
Lysstyrke	Max. 150W halogen lyskilde.
PIR registreringsvinkel	Op til 150°
PIR registreringsafstand	Op til 12 m under 28°C
Beskyttelsesklasse	I
Beskyttelse	IP44
Drejning	Sensordel: Horisontalt 90° (45° venstre, højre), Vertikalt 30° (nedad)

Monteringshøjde	2 – 2,5 meter
Tidsindstilling	20 sek./1 min./5 min.
LUX justering	Ja
Opvarmningstid	Ca. 60 sek.
Operationstemperaturer	-10°C ~ 40°C. 20~85% RF, ikke kondens.

KAMERA	
Pixel	640 x 480 Pixel VGA
LUX følsomhed	1 Lux
Hvidbalance	Auto
AGC	Auto
Backlight kompensation	Auto
SNR	>48 dB
Gamma kompensation	0.45
Electric Shutter funktion	Auto
Vinkel	60°
Mikrofon	Built-in

SD Kort	
Skrivebeskyttet	Ja
Kapacitet	Min. 512MB ~ Max. 32GB (2GB SD kort medfølger)
Format	FAT/FAT32

Specifikationer kan ændres uden forudgående varsel.

LI12132010



Hotlinesupport hos MNP/GRIPO: 4444 5480

www.gripo.dk

MNP/GRIPO
 Lejrvej 25
 3500 Værløse