

Montering af tastatur SA-223
Til Alarm HA-28 og HA-29

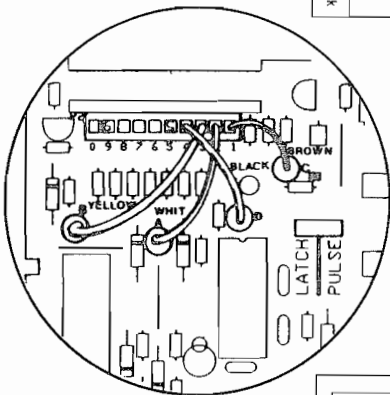
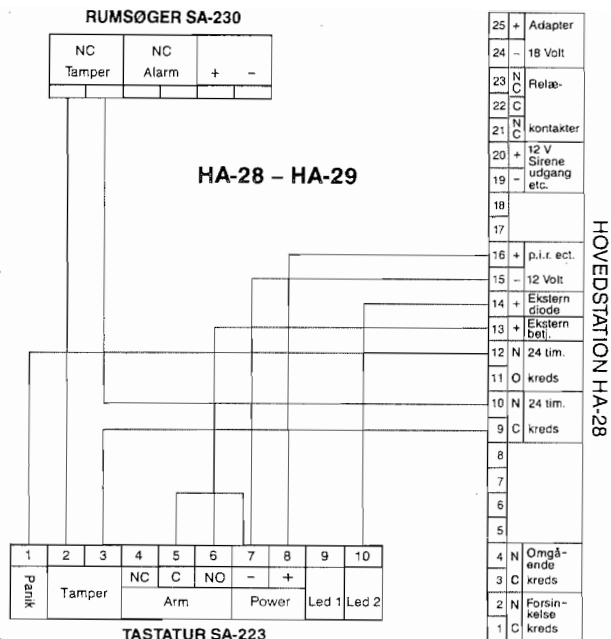
I Tastatur:
Jumper skal stå i PULSE
(Lille sort hætte)

Montering foretages med
8 ledet kabel.
Hvis Panik funktion ikke ønskes
anvendes 6 ledet kabel.

OBS: Alle ledningsender bør dobbelt
ombukkes, før placering i klemrækker.

Isætning af kode i tastatur:
HVID ledning giver første tal.
GUL ledning giver andet tal.
BRUN ledning giver tredje tal.
SORT ledning giver fjerde tal.

HOVEDSTATION
Ved montering af tastatur fjernes
ledningsstus mellem klemme 13 - 15.
Nøglestilling ved brug af tastatur.
Skal stå i 23 timer.

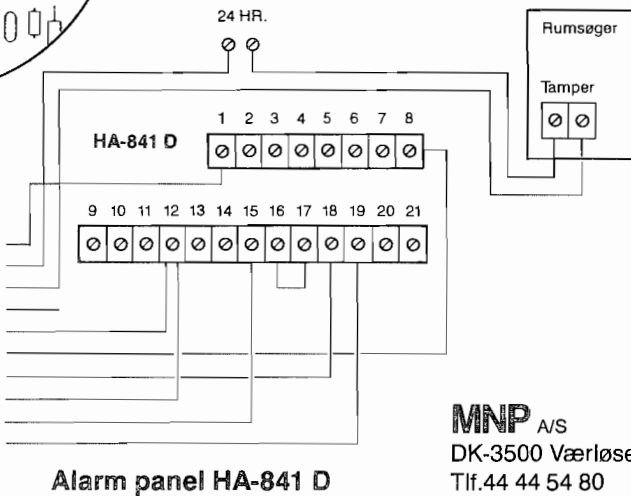
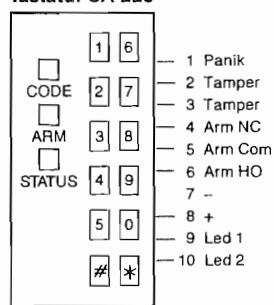


Status: (Gul) ikke funktionel
på HA-841 D)

Arm (Rød) Diode vil lyse når
anlægget er armeret.

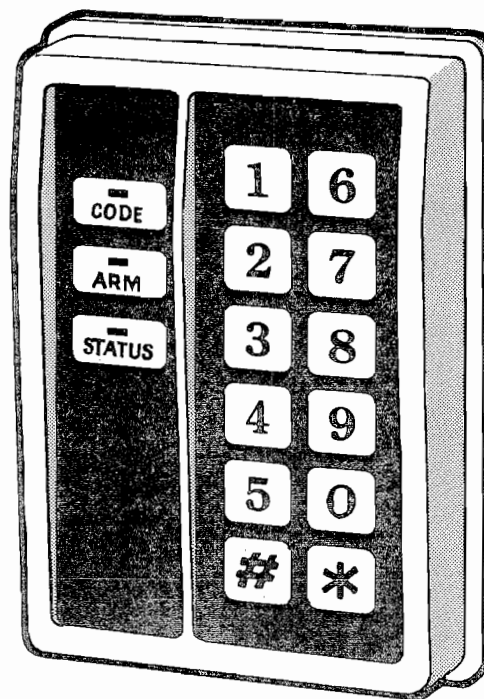
Code (Grøn) vil lyse kortvarigt
når der armeres eller desarmeres.

Tastatur SA-223



Alarm panel HA-841 D

MNP A/S
DK-3500 Værløse
Tlf.44 44 54 80



Brugsanvisning

SA-223 Digital tastatur

Egenskaber:

- Valgbar 4 cifret kode.
- Vandtæt membran tastatur.
- 3 lys indikatorer (LED).
- Relæ udgang NC/NO.
- Sabotage kontakt til 24 timers overvågning.
- Lille standby strøm.
- Udgangsrelæ valgbart mellem Puls og skift.
- Indbygget beeper.
- Kan anvendes udendørs.

1. Brugsanvisning:

Kode skift.

Fra fabrikken er koden indstillet til »1-2-3-4«.

Ændring af koden gøres på følgende måde:

Fjern bagpladen, du kan nu se 4 ledninger med hver sin farve.

Hvid er 1. ciffer.

Gul er 2. ciffer.

Brun er 3. ciffer.

Sort er 4. ciffer.

Der er også en sokkel med 10 huller, hvert hul repræsenterer 1 ciffer, som er påtrykt.

Indstilling af ny kode sker ved at sætte den hvide ledning, som er nr. 1 ciffer, ned i det hul med tallet, som svarer til det første ciffer i den nye kode.

Gul ledning sættes ned i det hul, der skal være andet ciffer.

Brun ledning sættes i et hul, der skal være tredje ciffer.

Sort ledning sættes i det hul, der skal være fjerde ciffer.

Eksempel: Ny kode 4-3-6-5.

Hvid ledning sættes i hul 4 – Gul ledning i hul 3 – Brun ledning i hul 6 og Sort ledning i hul 5.

2. Indtastning af kode:

Indtast koden f.eks. 4-3-6-5. Lampen mrk. »Code« vil nu lyse, som indikation på at koden er korrekt indtastet.

Vær opmærksom på, at koden skal tastes inden 6 sekunder fra 1. ciffer er tastet.

3. Overfalds tryk:

En overfalds alarm kan startes ved at trykke på de 2 knapper »# « »* «.

4. Sabotage alarm:

Sabotage kredsløbet aktiveres ved at skrue SA 223 ned fra væggen.

Udgangen fra sabotage er normalt lukket NC.

5. Armerings relæ udgangen:

Armerings relæ udgangen har både NO og NC kontaktsæt, når den rigtige kode er indtastet lyser »Code« lampen og relæet aktiveres.

Armeringsrelæet kan fungere på 2 måder:

Puls-relæet bliver aktiveret i et par sekunder (fra sidste tast er indtrykket).

Passertil f.eks. HA-29 – HA-28 kontrolpanel.

Skift-relæet aktiveres indtil koden bliver tastet næste gang.

Passer f.eks. til HA-20 B.

6. Kontrollamper:

SA-223 er forsynet med 3 kontrollamper, som indikerer Code-Arm-Status.

Betydningen af hver enkelt lampe afhænger af, hvilken alarm SA-223 er tilkoblet.

Arm og status lamperne bliver styret eksternt af alarmen, mens Code lampen bliver kontrolleret af SA-223.

7. Code lampen: (Grøn)

Lampen lyser når korrekt kode er indtastet og arm-relæet aktiveres.

8. Arm lampen: (Rød)

Denne lampe indikerer om alarmen er armeret, normalt lyser Arm-lampen, når alarmen er tilkoblet og slukker, når alarmen er frakoblet.

Arm lampen kan også blinke, dette afhænger af alarm typen.

Dette kan betyde alarmen har været i gang, normalt afstilles på alarmboks.

Lampen er forsynet med en strømbesparende modstand, så ingen eksterne komponenter behøves.

9. Status lampen: (Gul)

Denne lampe indikerer, at alle alarm zoner er sluttede.

10. Indbygget beeper:

Denne beeper giver lyd fra sig, hver gang der er blevet trykket på en tast. På denne måde kan man høre om man har tastet korrekt.

Specifikationer:

Forsynings spænding: 10–18 V DC

Strømforsbrug (når relæ er aktiveret): 60 ma max.

Standby strømforsbrug: 3 ma

Må anvendes i temperaturområde: –20° C til +50° C

Indgangsspænding til Arm lampen SA 223: +12 V

Indgangsspænding til status lampen SA 223: +12 V

Armeringsudgang: NC/NO udgang

Tastatur: 12 taster 0–9 # *

Indtastningshastighed: 6 sek. fra 1–4 tryk

Diodefunktion:

Grøn diode, tænder kortvarigt, ved korrekt kode tastning.

Rød diode, aktiveres ved fuldarmring.

Rød diode blinker ved alarm aktivering.

(GUL diode ikke funktionel ved montering på HA-28).

